

РУКОВОДСТВО ПОЛЬЗОВАТЕЛЯ

SVS Audioteknik CASCADE 206AP

SVS Audioteknik CASCADE 206A SUB

Инструкция по безопасности

1. Пожалуйста, внимательно прочитайте инструкции по безопасности и руководство по эксплуатации.
2. Храните все инструкции.
3. Используйте оборудование по назначению.
4. Следуйте действующим правилам утилизации отходов. Предоставляйте отходы в разделённом виде на пластик и бумагу/картон в соответствующие компании по переработке.
5. Обращайтесь к квалифицированному специалисту только если оборудование повреждено, имело контакт с жидкостями/дождём или работает неправильно.
6. Не допускайте контакта оборудования с источниками излучения высокой температуры, например печи, нагреватели или иные устройства (включая усилители). Также, убедитесь, что есть достаточное расстояние между усилителями и стенами, рэковыми стойками и т.д., чтобы избежать перегрева.
7. После подключения, проверьте проводку, чтобы исключить возникновение повреждений. Никогда не используйте провода с какими-либо повреждениями.
8. Используйте только одобренные и устойчивые стойки, крепежи, полки, столы и т.д. для установки оборудования.
9. Помехи при использовании беспроводных устройств. Одновременное использование беспроводных микрофонов и мобильных телефонов (если оба устройства находятся близко друг к другу) могут создавать помехи сигналу микрофона, которые будут слышны при работе аудио системы.



Предупреждение:

Чтобы снизить риск поражения электрическим током, не снимайте крышку (или заднюю часть). Внутри нет деталей, обслуживаемых пользователем. По вопросам обслуживания обращайтесь к квалифицированному персоналу.



Символ молнии в равностороннем треугольнике предназначен для предупреждения пользователя о наличии неизолированного «опасного напряжения» внутри корпуса изделия, которое может быть достаточной величины, чтобы представлять опасность для людей.



Восклицательный знак в равностороннем треугольнике предназначен для предупреждения пользователя о наличии важных инструкций по эксплуатации и техническому обслуживанию (ремонту) в документации, прилагаемой к устройству.

Описание:

CASCADE 206AP – это активный комплект из двух модулей линейного массива, широкополосная акустическая система небольшого размера с точным углом охвата, малым весом и высоким уровнем звукового давления. В комплект входит активный и пассивный модуль. В системе используется низкочастотный драйвер с низким уровнем искажений, высокочастотный драйвер со специальным волноводом и рупором, точное и равномерное покрытие в эффективном диапазоне частот. Корпус из высококачественного пластика. Вся подвесная система изготовлена из алюминиевого сплава, дизайн обеспечивает быструю установку системы и безопасность.

CASCADE 206A SUB – активный сабвуфер, модуль линейного массива. В нем используется 1x12/2,5” звуковая катушка. Корпус из берёзовой фанеры, покрытой износостойкой и водостойкой краской.

Комплектация:

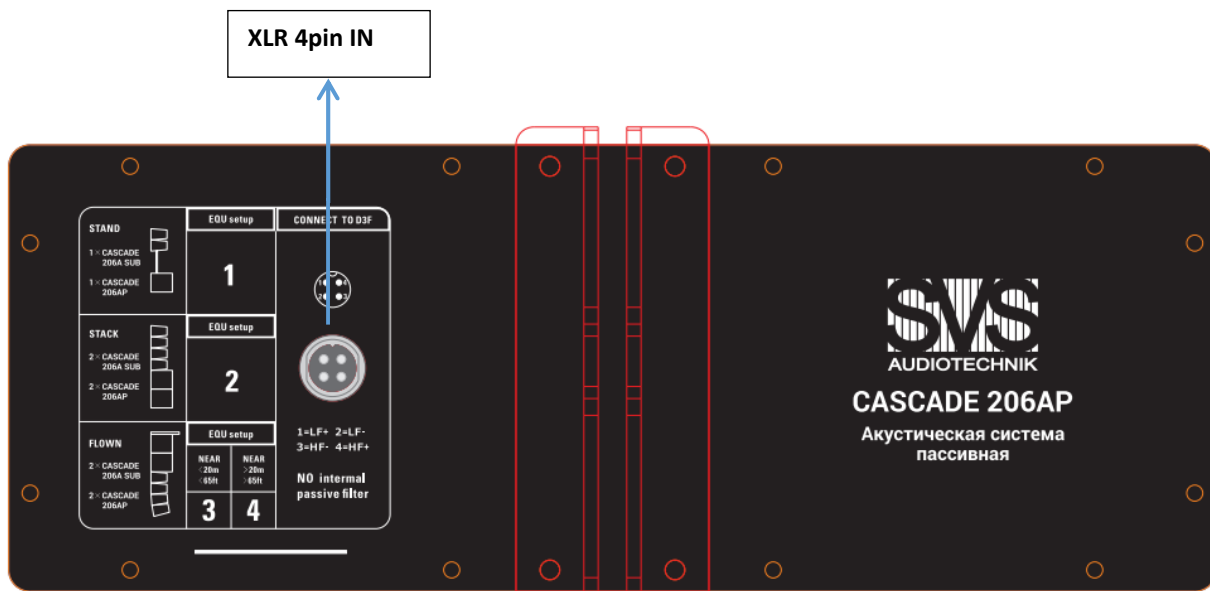
CASCADE 206AP – акустический кабель

CASCADE 206A SUB – кабель питания

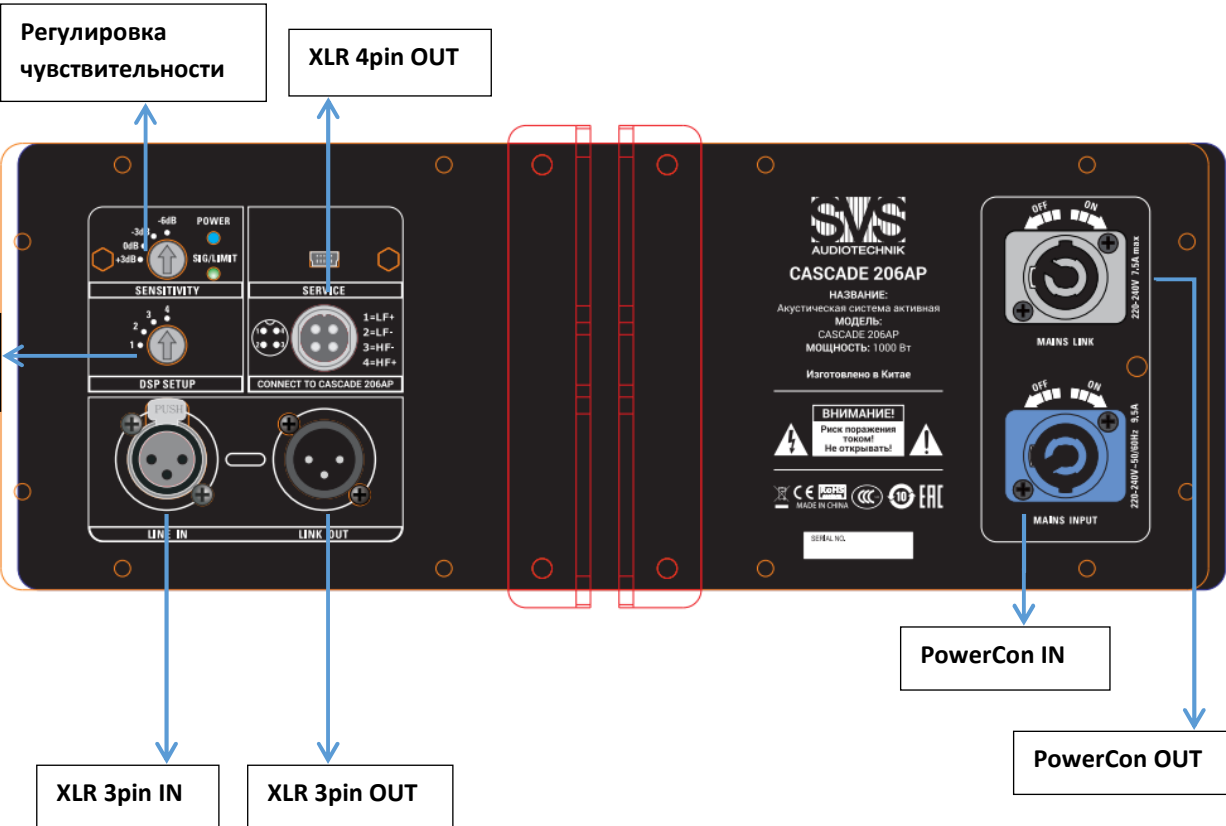
Спецификации:

Модель: CASCADE 206AP	Модель: CASCADE 206A SUB
Мощность: 1000 Вт (RMS). Частотный диапазон: 80-20000 Гц. Драйверы: 2x6.5”. Усилитель: класс D. Максимальный уровень звукового давления: 128 дБ. Сопротивление: 4 Ом. Угол раскрытия: 90°x12° . Входные разъёмы: 1 x XLR 3pin IN, 1 x XLR 3pin OUT, 1 x PowerCon IN, 1 x PowerCon OUT, 1 x XLR 4pin IN / OUT. Материал корпуса пластик. Цвет чёрный. Габариты модуля (ШxВxГ): 460 x 362 x 422 мм. Габариты коробки (ШxВxГ): 590 x 475 x 575 мм. Вес нетто: 17.4 кг. Вес брутто: 20.4 кг.	Мощность: 1000 Вт (RMS). Частотный диапазон: 35-120 Гц. Драйверы: 1x12/2.5”. Усилитель: класс D. Максимальный уровень звукового давления: 122 дБ. Сопротивление: 8 Ом. Входные разъёмы: 1 x XLR 3pin IN, 1 x XLR 3pin OUT, 1 x PowerCon IN, 1 x PowerCon OUT Материал корпуса берёзовая фанера. Специальное покрытие для акустических систем. Цвет чёрный. Габариты модуля (ШxВxГ): 420 x 460 x 460 мм. Габариты коробки (ШxВxГ): 590 x 590 x 550 мм. Вес нетто: 25.3 кг. Вес брутто: 28.3 кг.

Задняя панель CASCADE 206AP:



XLR 4pin IN



Регулировка чувствительности

XLR 4pin OUT

Регулировка DSP

XLR 3pin IN

XLR 3pin OUT

PowerCon IN

PowerCon OUT

Задняя панель CASCADE 206A SUB:

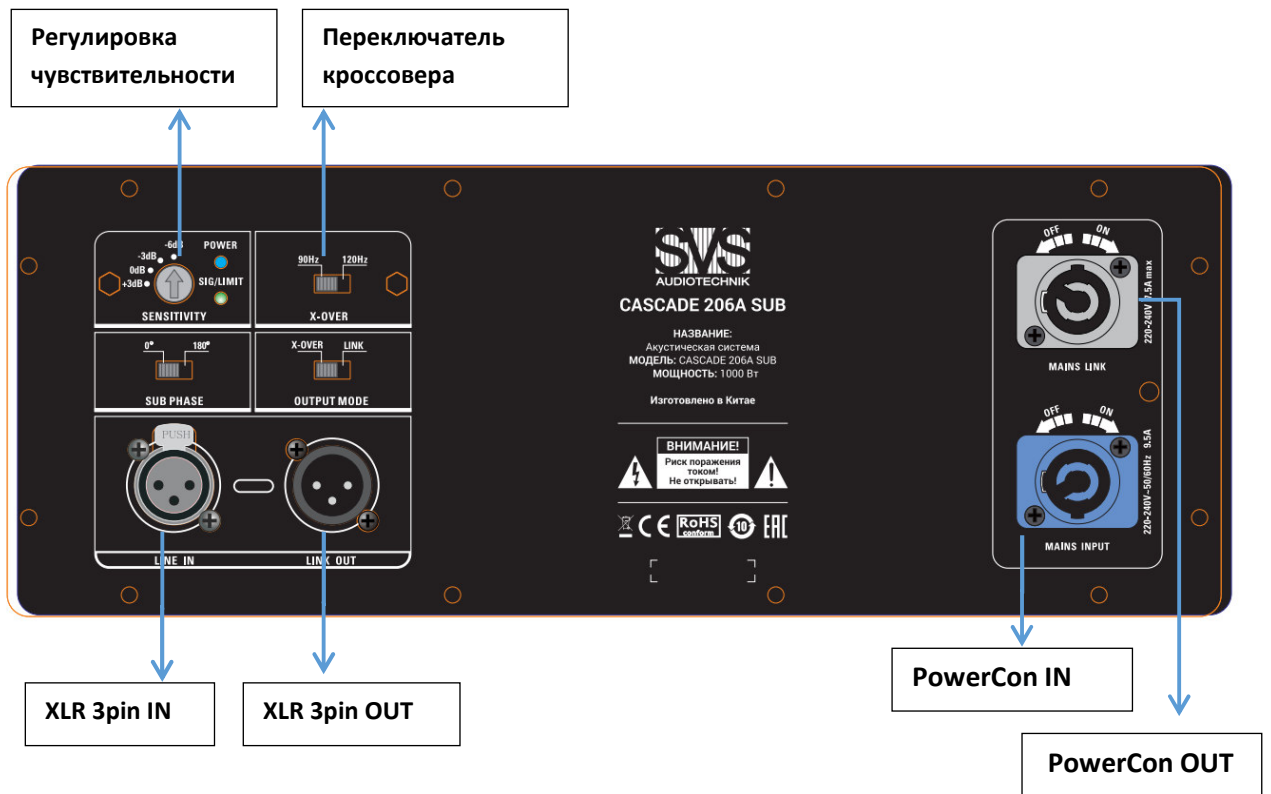


Схема размеров CASCADE 206AP:

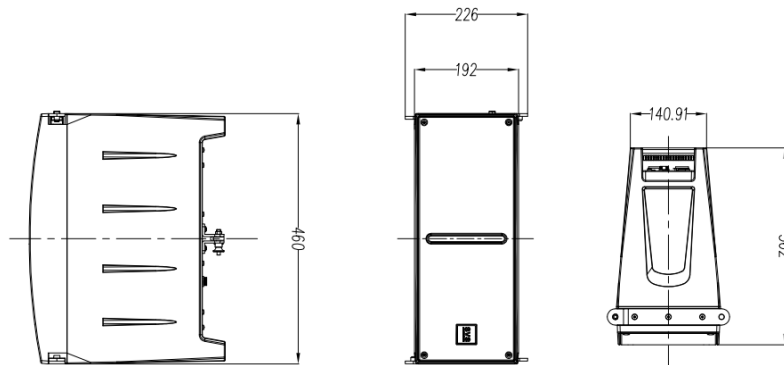


Схема размеров CASCADE 206A SUB:

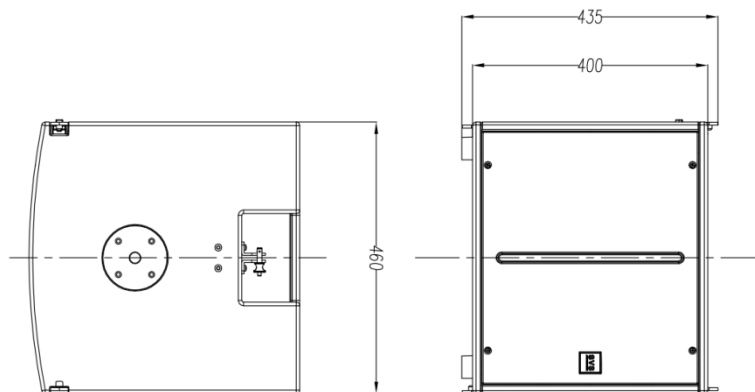
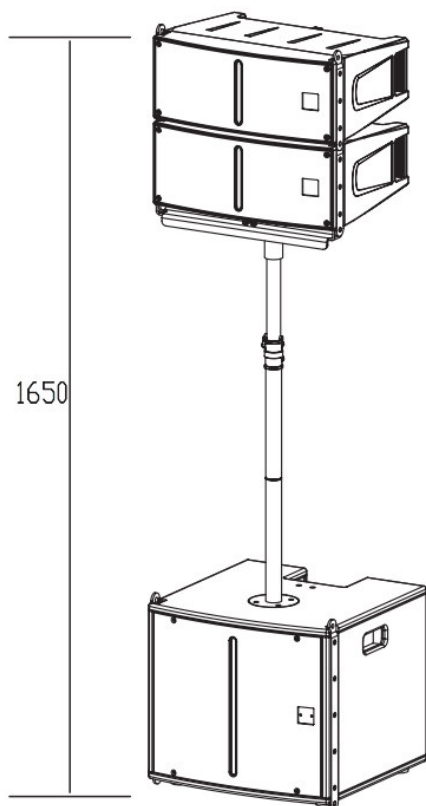
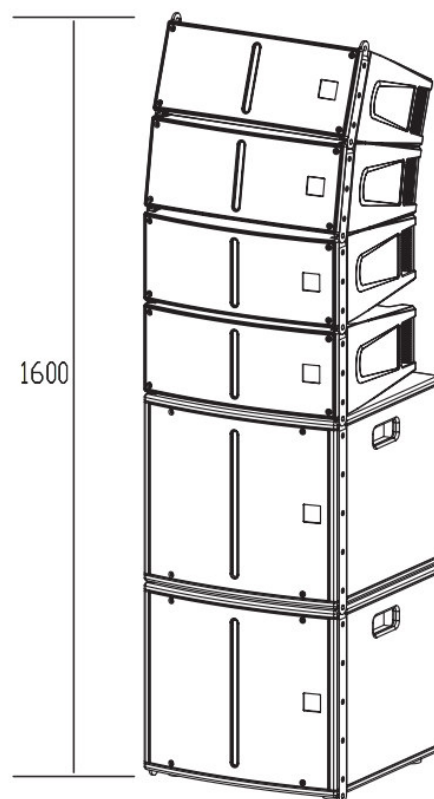


Схема установки в ground stack:



Комплектация 1.

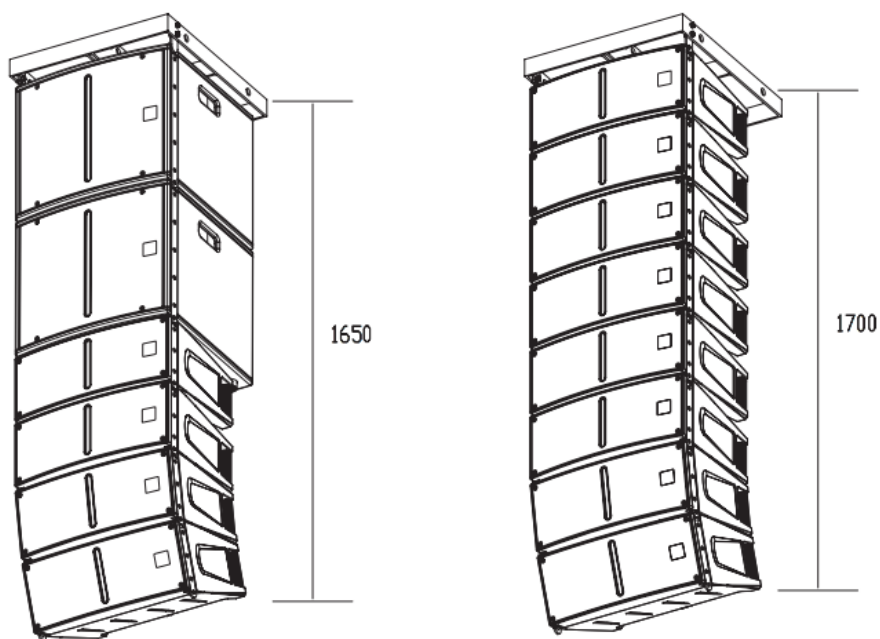


Комплектация 2.

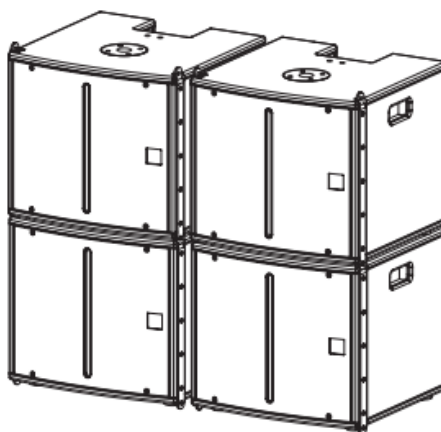
Комплектация 1 – установка в ground stack с использованием 1xCASCADE 206AP, 1xCASCADE 206A SUB, CASCADE 206A POL Adaptor и телескопической стойки. Предназначена для аудиторий 20-50 человек.

Комплектация 2 – установка в ground stack с использованием 2xCASCADE 206AP, 2xCASCADE 206A SUB. Предназначена для аудиторий 70-150 человек.

Схема подвеса:



Комплектация 3.

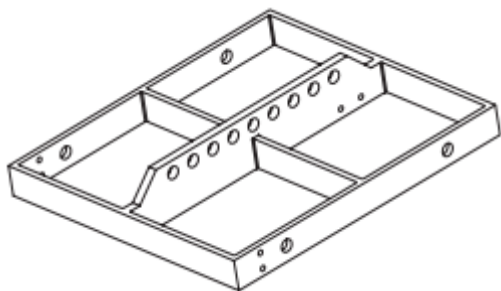


Комплектация 4.

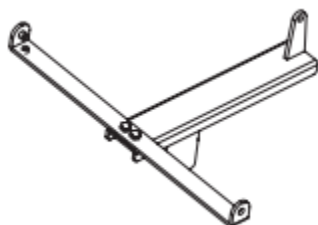
Комплектация 3 – подвес с использованием 2xCASCADE 206AP, 2xCASCADE 206A SUB, 1xCASCADE 206A Flybar. Предназначена для аудиторий 100-200 человек.

Комплектация 4 – подвес с использованием 4xCASCADE 206AP, 4xCASCADE 206A SUB, 1xCASCADE 206A Flybar. Предназначена для аудиторий 200-400 человек.

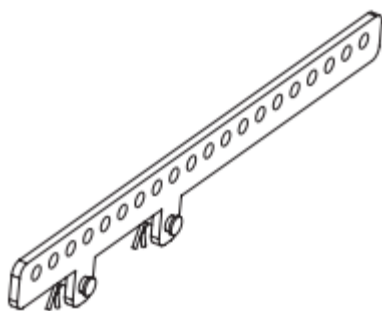
Аксессуары:



CASCADE 206A Flybar – рама для подвеса линейного массива, приобретается отдельно.



CASCADE 206A POL Adaptor – переходник суб-спутник для CASCADE 206A, приобретается отдельно.



CASCADE 206A Extension Hanger переходник для регулировки угла при использовании 6 спутников CASCADE 206AP, приобретается отдельно.

Гарантия:

Гарантия на продукцию от любого производственного дефекта или брака составляет 1 год с момента ее покупки. Гарантия не распространяется на поломки, причиной которых является некорректное использование продукции. Все гарантийное обслуживание должно производиться производителем или оговоренным сервисным центром. Для получения гарантийного обслуживания, не вскрывайте продукт или не пытайтесь отремонтировать его самостоятельно.

Гарантийному ремонту не подлежат:

1. адаптеры и другие внешние элементы питания,
2. внешние и внутренние повреждения соединительных кабелей,
3. элементы управления, такие как кнопки и потенциометры,
4. динамики, если их повреждение явно связано с превышением допустимых режимов эксплуатации (перегрев или сгорание катушки, разрушение излучающего купола, разрушение пьезоизлучателя) или недопустимым механическим воздействием (деформация и повреждение магнитной системы, диффузордержателя, диффузора).